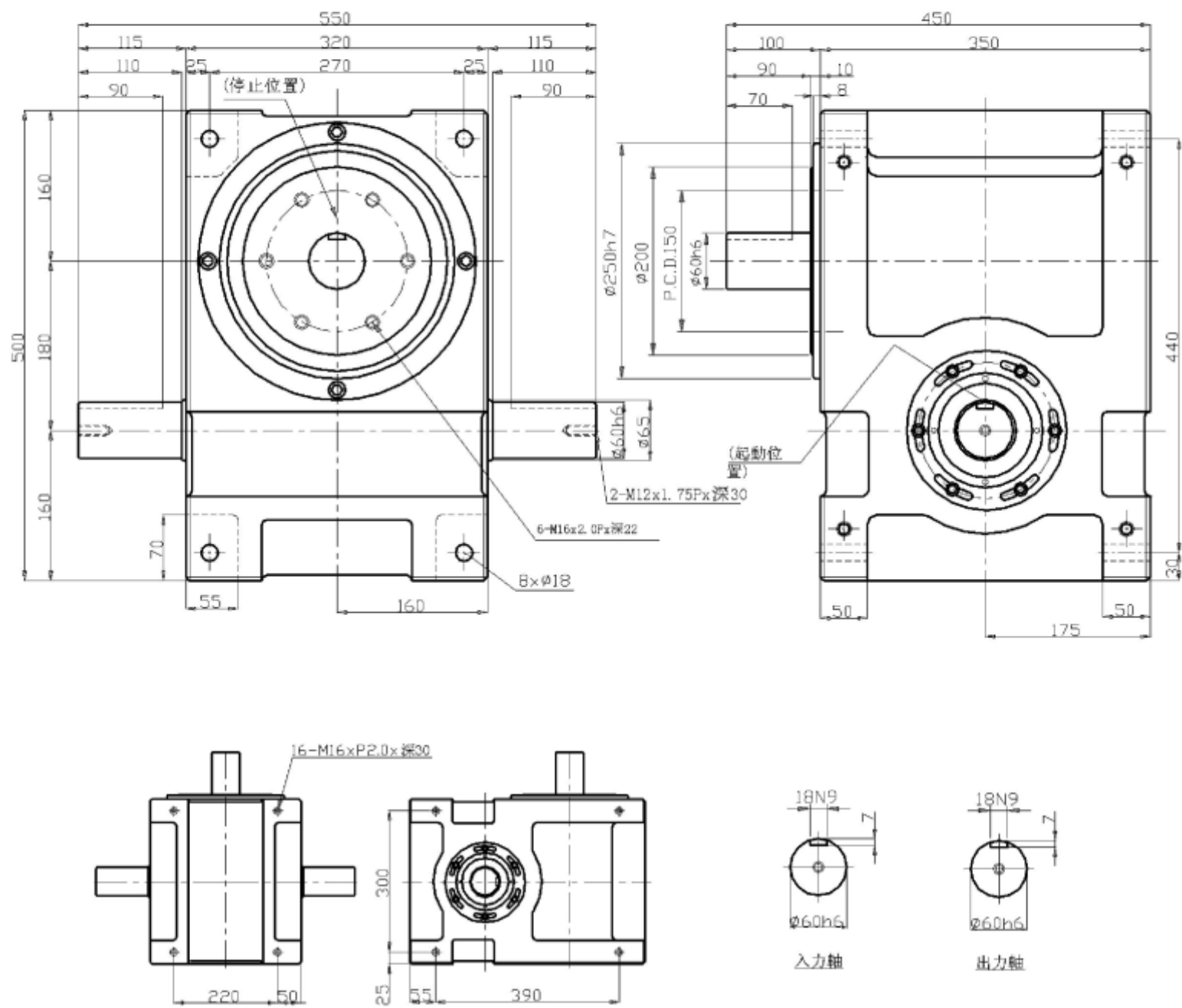


# 180DE



| 項目        | 符號 | 單位    | 數值    | 項目        | 符號 | 單位    | 數值   | 項目                     | 符號 | 單位                 | 數值   |
|-----------|----|-------|-------|-----------|----|-------|------|------------------------|----|--------------------|------|
| 出力軸容許徑向負荷 | C1 | kgf   | 1200  | 入力軸容許徑向負荷 | C3 | kgf   | 1100 | 入力軸的GD <sup>(注1)</sup> | C6 | kgf-m <sup>2</sup> | 0.39 |
| 出力軸容許軸向負荷 | C2 | kgf   | 1500  | 入力軸最大彎曲力矩 | C4 | kgf   | 1960 | 定位分割精度                 |    | sec.               | ±30  |
| 出力軸容許力矩   | Ts | kgf-m | 參考力矩表 | 入力軸最大扭矩   | C5 | kgf-m | 340  | 重量                     |    | kg                 | 220  |

注1: 入力軸的GD是在停留範圍內的數值。

注2: C1至C5數值是達到安全系數=2時的數值。